



DICHIARAZIONE DI PRESTAZIONE

(REGOLAMENTO EU 305/2011)

N. 07 GEA - CANALE GRIGLIATO CON BORDO IN ACCIAIO da 4 mm



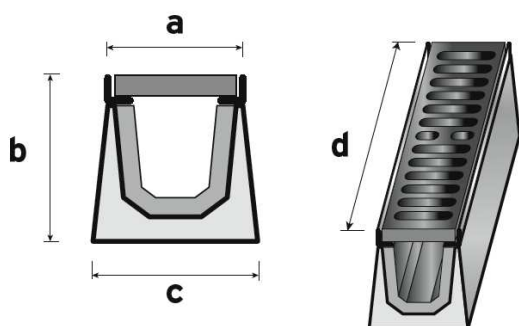
Via Provinciale Sud, 5 – 42011 Bagnolo in Piano (RE)

Tel +39 0522-956911 - Fax +39 0522-951606

www.fibrotubi.it fibrotubi@fibrotubi.it

dichiara

che i prodotti di seguito elencati sono conformi alle disposizioni Regolamento Europeo 305/2011 e alla norma EN 1433 : 2008



Ø Tipo	Dimensione esterne del canale in mm				Peso in kg/ml
	a	b	c	d	
150	160	190	195	1000	45
200	210	230	245	1000	64
250	260	280	295	1000	112
300	310	320	345	1000	158
400	410	420	445	1000	201
500	510	450	555	1000	217

GEA Canaletta di drenaggio Ø 250 in calcestruzzo con profili ad "elle" in ferro zincato di spessore 4 mm di tipo M con griglia in ghisa avvitabile con n°8 bulloni a metro lineare, per la raccolta e il convogliamento di acque superficiali da strade rotabili (comprese le vie pedonali), banchine, parcheggi, per tutti i tipi di veicoli stradali.	
Dimensioni Canale (d x c x a x b)	1000 x 295 x 260 x 280 mm
Classe di resistenza in conformità alle istruzioni riportate dalla Norma UNI EN 1433	D 400 Resistenza kN 400
Resistenza agli agenti atmosferici	N

Bagnolo in Piano (RE), il 19 gennaio 2017

IL PRESIDENTE
Carlo Beltrami